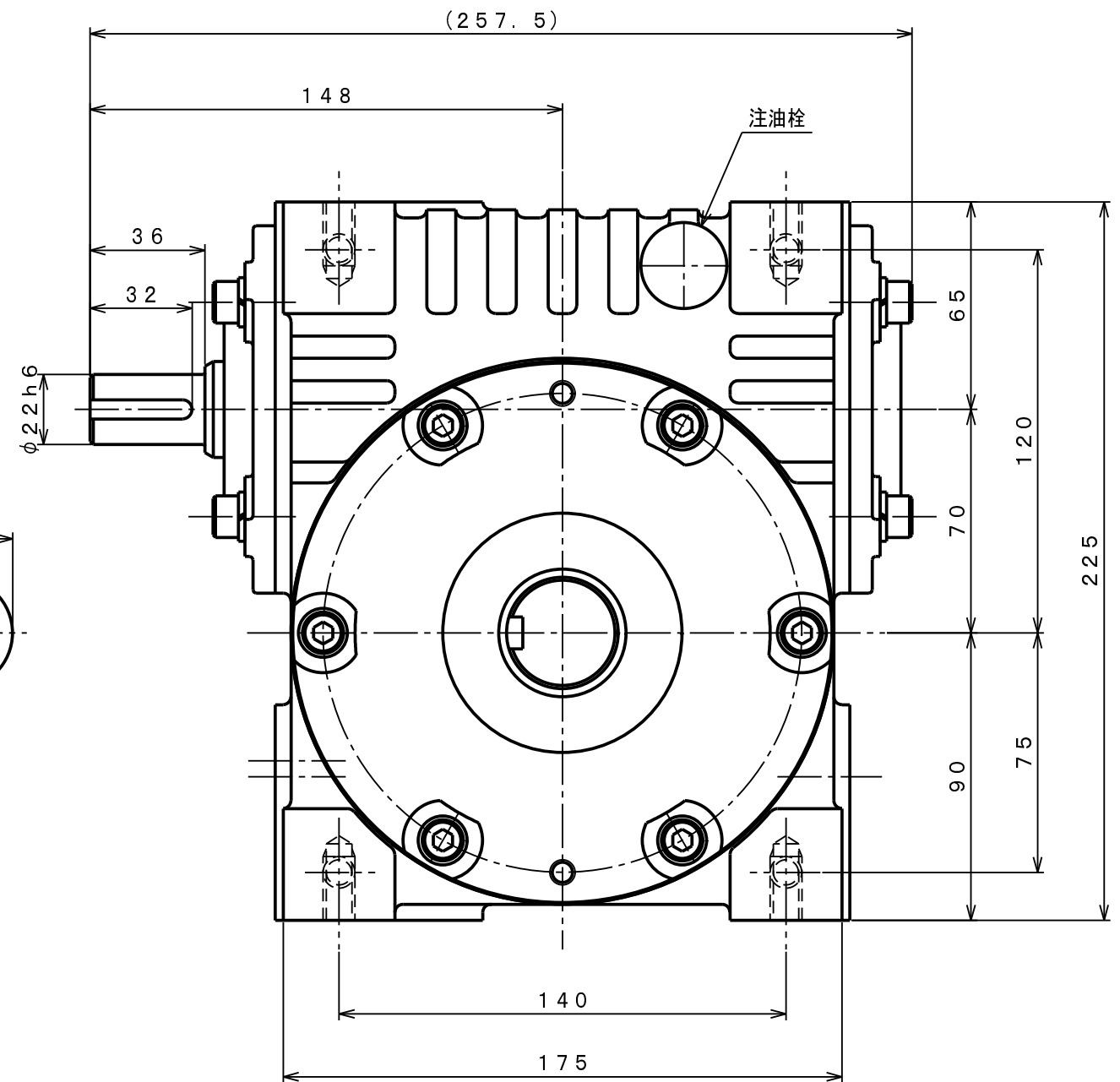
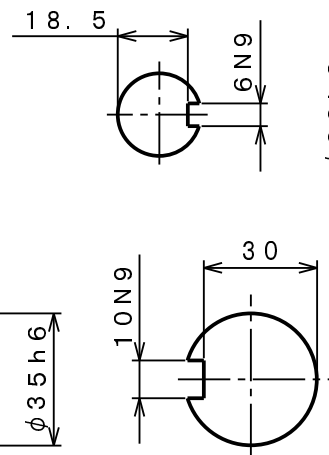
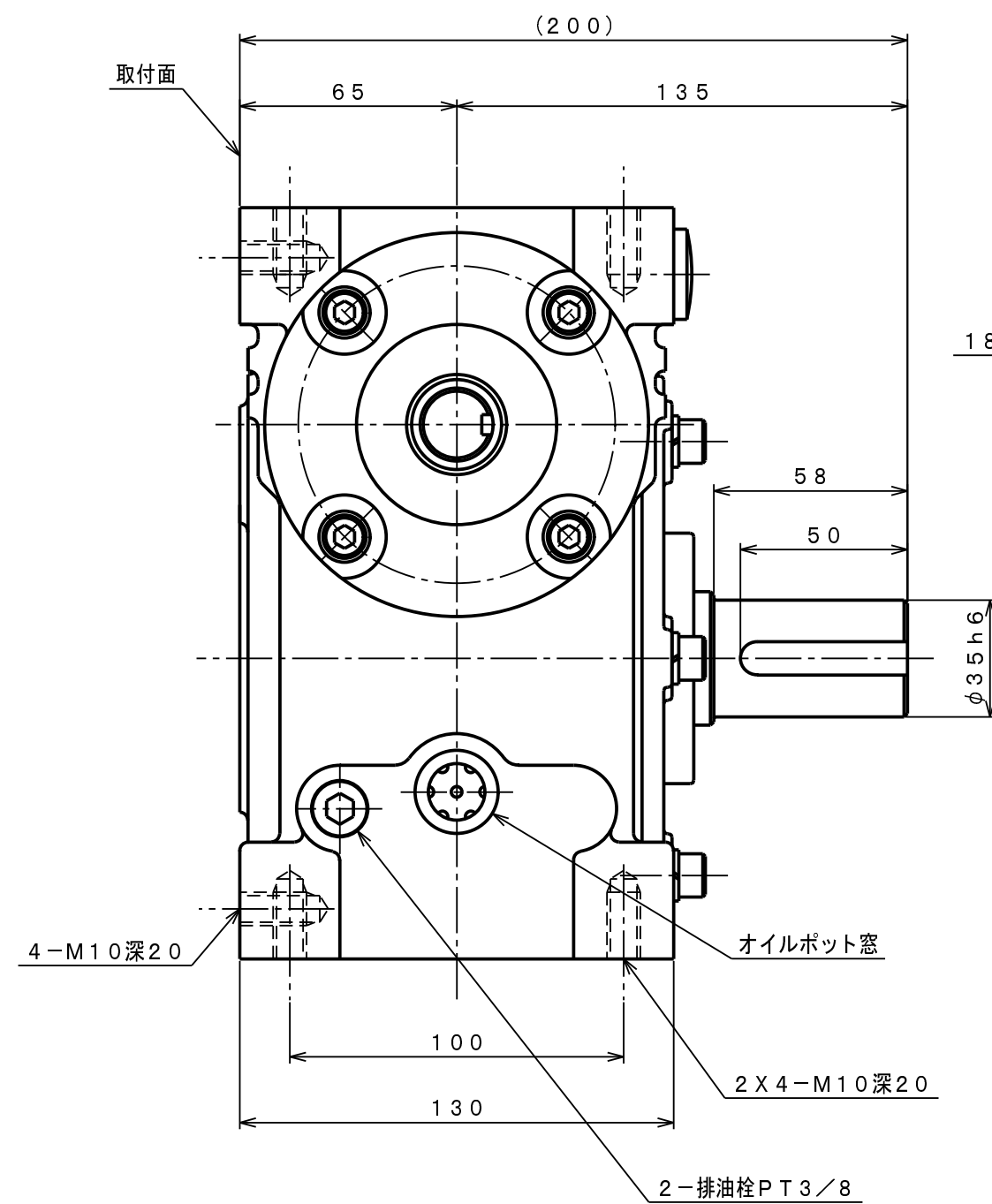


地 取付方向 天



機種	HUK70	重量 (kg)	約24
品名	外形寸法図 (RT)	縮尺	1/2
図番	HUKNO30V2		