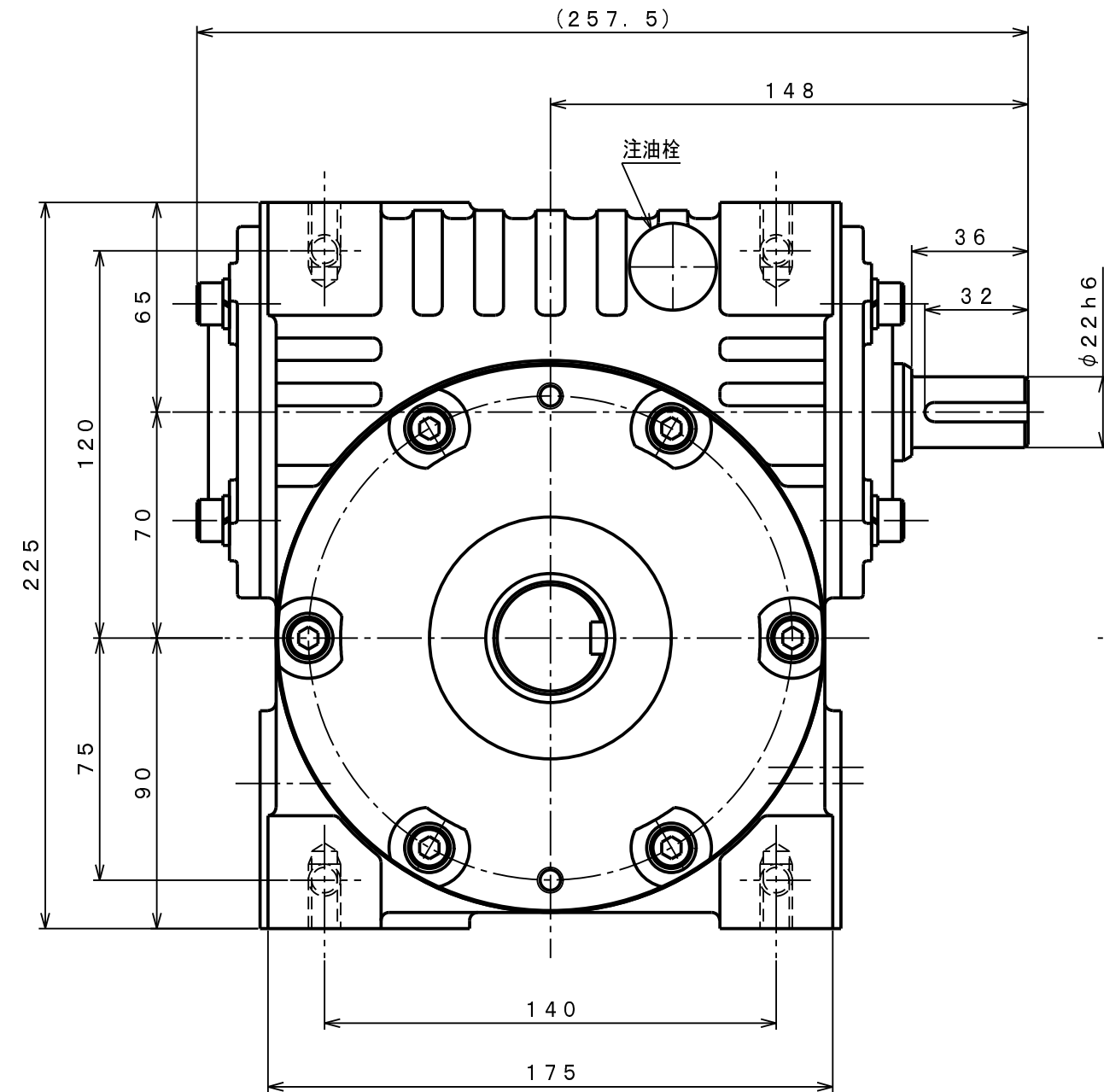
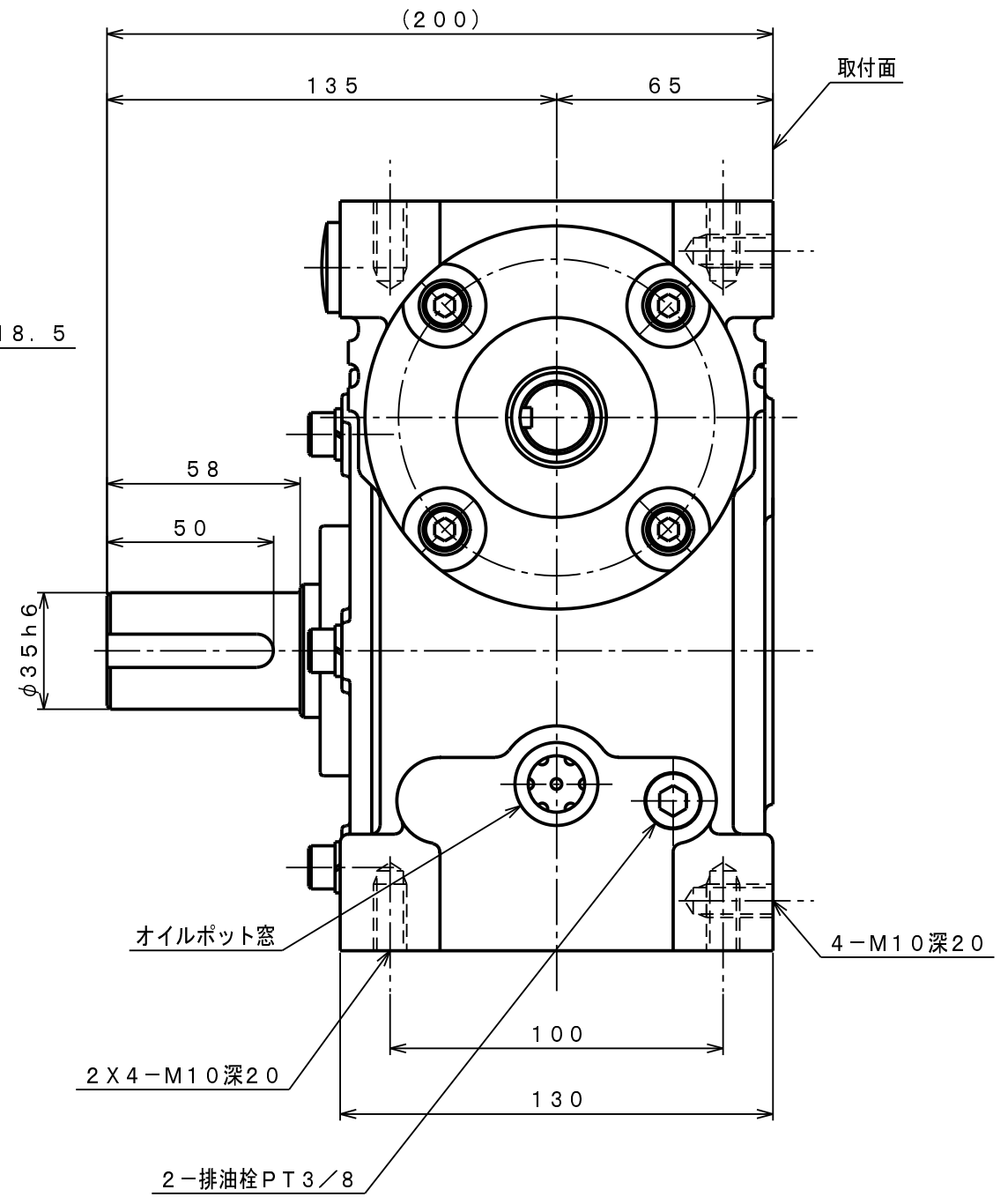
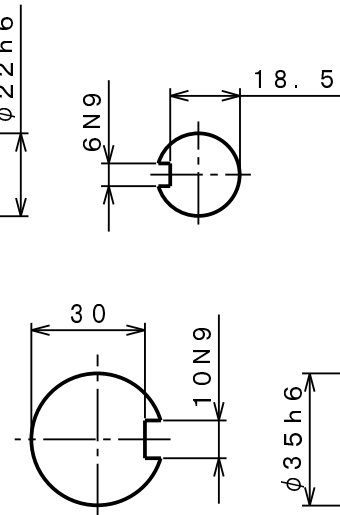


天 取付方向 地



注油栓



機種	HUK70	重量 (kg)	約24
品名	外形寸法図 (LT)	縮尺	1/2
図番	HUKNO30V1		