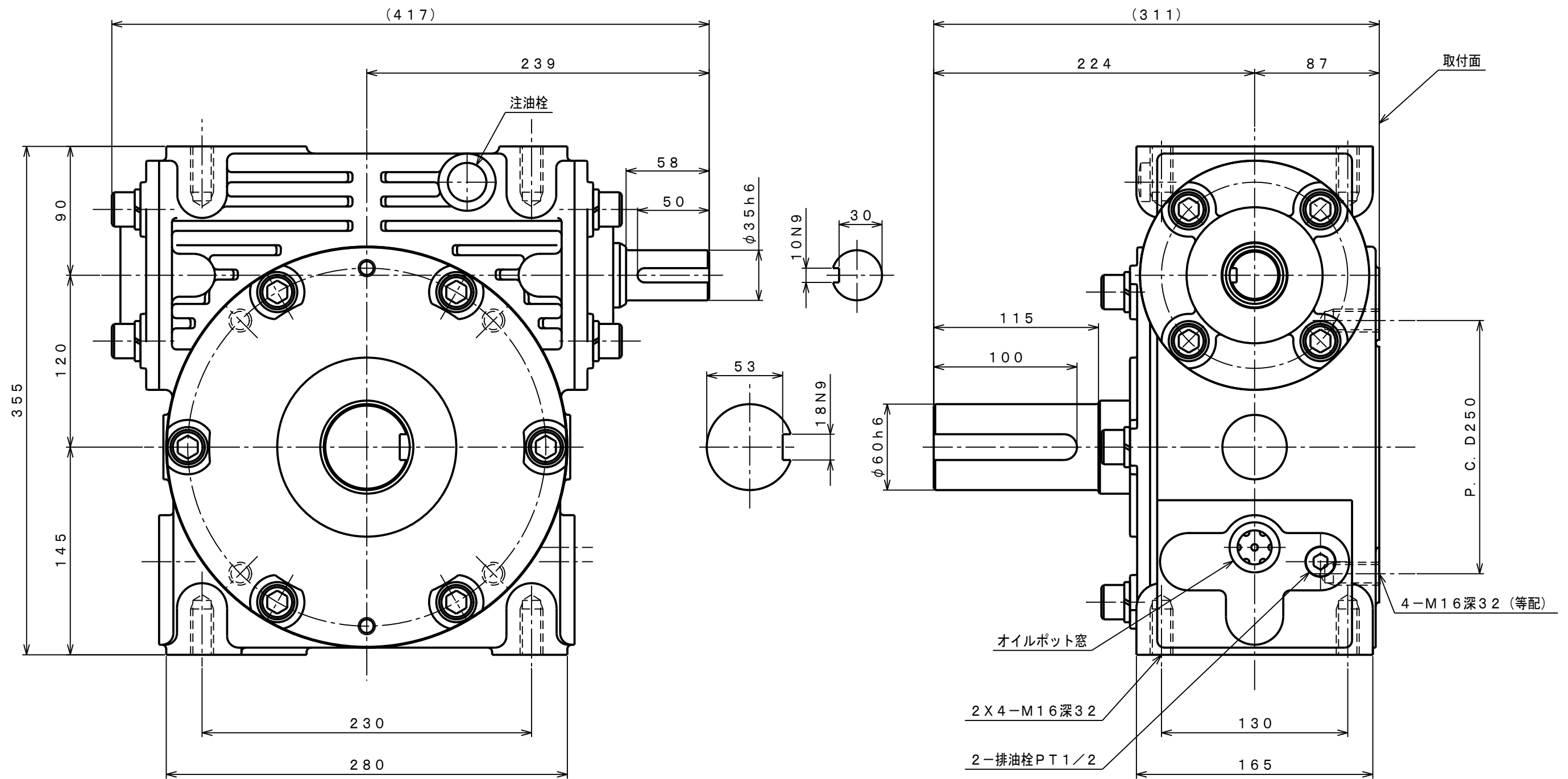


天 取付方向 地



機種	HUK120	重量 (kg)	約70
品名	外形寸法図 (LT)	縮尺	1/3
図番	HUKN060V1A		